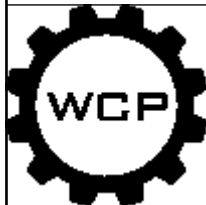
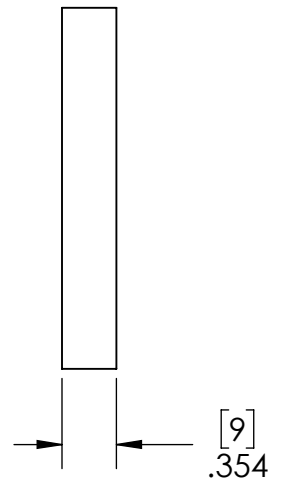
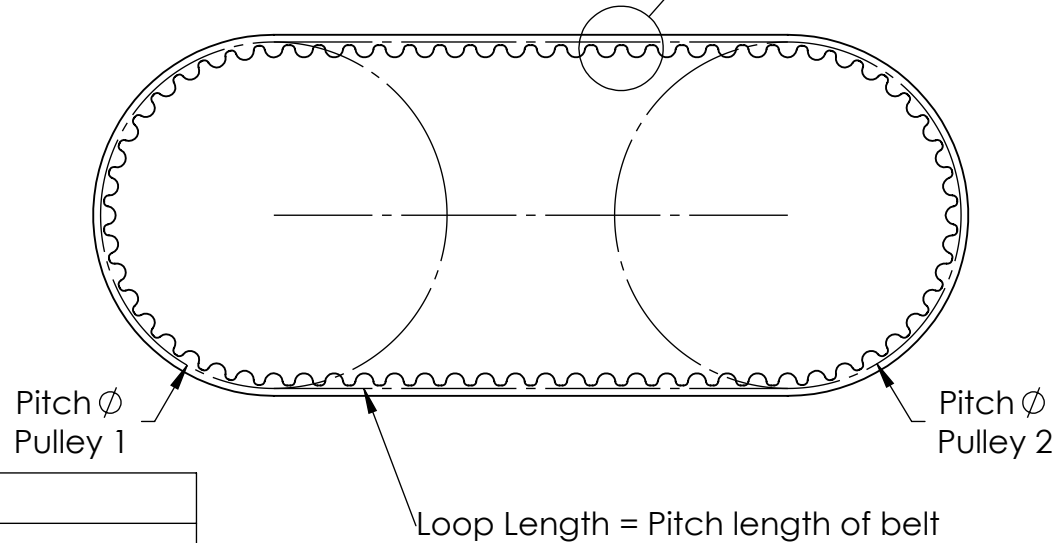
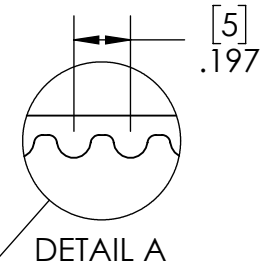
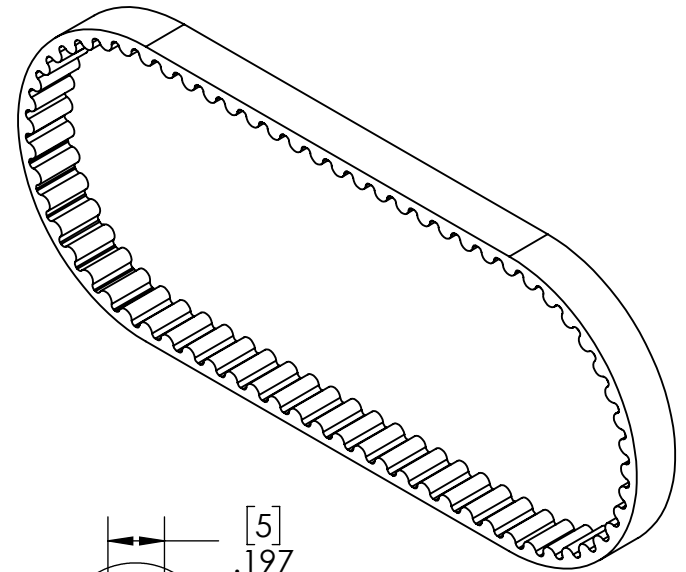


Part #	# of Teeth	Pitch Length (mm)
WCP-0160	30	150
WCP-0612	35	175
WCP-0613	40	200
WCP-0511	43	215
WCP-0162	45	225
WCP-0615	50	250
WCP-0512	53	265
WCP-0164	55	275
WCP-0617	60	300
WCP-1757	64	320
WCP-0618	65	325
WCP-0619	70	350
WCP-0620	75	375
WCP-0621	80	400
WCP-0622	85	425
WCP-0623	90	450
WCP-0624	95	475
WCP-0625	100	500
WCP-0626	104	520
WCP-0627	105	525
WCP-0628	110	550
WCP-0629	115	575
WCP-0630	120	600
WCP-0631	125	625
WCP-0632	130	650
WCP-0633	135	675
WCP-0634	140	700
WCP-0635	145	725
WCP-0636	150	750
WCP-1758	155	775
WCP-0637	160	800

Part #	# of Teeth	Pitch Length (mm)
WCP-1759	165	825
WCP-0638	170	850
WCP-1760	175	875
WCP-0639	180	900
WCP-1761	185	925
WCP-0640	190	950
WCP-1762	195	975
WCP-0641	200	1000
WCP-1763	210	1050
WCP-1764	220	1100
WCP-0642	225	1125
WCP-1765	230	1150
WCP-1766	240	1200
WCP-0643	250	1250
WCP-1767	260	1300
WCP-1768	270	1350
WCP-1769	280	1400
WCP-1770	290	1450
WCP-1771	300	1500



Description	WCP HTD Belt 9mm Width		
Dwg No	HTD Belt 9mm Width		
Project	FIRST Robotics - FRC	Sheet 1 of 1	
Release	12/16/2024	ALL DIMENSIONS ARE IN INCHES [MM].	

WWW.WCPRODUCTS.COM